

BALANCED-COIL NADEL-DETEKTOR

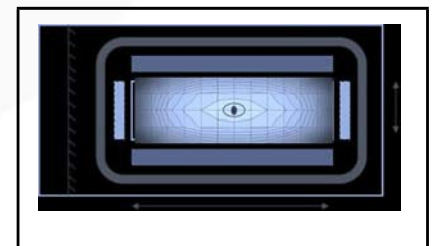
Die neueste Palette der von YORK Technology Ltd. in Großbritannien entwickelten Nadel-Detektoren stellen die nächste Generation der digitalen Instrumente dar, um Verbraucher vor Nadelstichverletzungen zu schützen und Produktintegrität zu wahren, indem die Überprüfung der Regelkonformität ermöglicht wird, um das Markenimage der Einzelhändler zu schützen.



Modell: ND-225

✧ HAUPTVORTEILE

- ✓ **Hochempfindliche 360 ° umlaufende Spule**
- ✓ **BESEITIGT:**
 - Sichtbehinderungen in Ecken und Durchlasskanten
 - 9-Punkte-Testverfahren
 - zweifaches Durchführen, Wenden oder Drehen des Produkts
 - Errichtung von Sicherheitszonen und 'geschlossenen' Räumen
 - Doppelkopferkennung
- ✓ **In Großbritannien gemäß der Britischen Elektromagnetischen Kompatibilitätsnorm (EMC) BS EN 6100-6-2 für Immunität in Industrieumgebungen entwickelt**
- ✓ **Großer Flashspeicher bewahrt erweiterte Prüfdaten auf, die über USB-Anschluss heruntergeladen werden können**
- ✓ **Von internationalen Händlern zugelassen!**



Empfindlichkeitskonturen in Durchlass

YORK Nadel-Erkennungssysteme bieten mit ihrer bewährten in Großbritannien entwickelten und getesteten Erkennungstechnologie eine voll integrierte Inspektionslösung, die gewährleistet, dass Kleidung, Schuhe, Stofftiere und andere hautnahe Nähprodukte, wie Automobil- und Heimtextilien, frei von potenziell gefährlichen Nadelbruchteilen sind.



Nach Dutzenden internationaler Einzelhändler-Zulassungen für die Marke „YDS“ und Installationen in über 40 Ländern baut YORK Technology heute bei der Anwendung der Balanced Coil-Elektromagnetik zur Entdeckung von Lösungen für effektive Metalldetektion in der Textilindustrie weiterhin auf die bahnbrechenden Arbeiten der vergangenen 14 Jahre auf.

Das Finden des richtigen Metalls: ‚Phasenerkennungs‘-Signalverarbeitungsverfahren ermöglichen der Maschinen-Software, zwischen den verschiedenen Metallarten zu unterscheiden. Das bedeutet, sie ist in der Lage, kleine Bruchstücke zerbrochener Nadeln zu erkennen und andere Metalle, einschließlich Nicht-Eisen-Reißverschlüsse, Nieten und Zubehör außer Acht zu lassen.



Zugelassene Metallbordüre

PRODUKTEIGENSCHAFTEN

SOFTWARE

- Passwort vor unbefugtem Zugriff geschützt
- Vorkonfigurierte bedienungsfertige Werkseinstellung
- Automatische Produkt-Infos für eine optimale Nichteisen-Metalleinstellung
- Einstellbare zeitgesteuerte ‚Test‘-Alarmaufforderung gewährleistet eine ganzheitliche Kalibrierung
- Bildschirm-Produkt- und Rückweisungszählungen
- Erweiterte Maschinendiagnoseinformationen werden für eine einfache Wartung in Echtzeit angezeigt

- **Mehrere Sprachen:** Deutsch, Englisch, Französisch, Spanisch, Tschechisch, Griechisch, Niederländisch, Italienisch, Türkisch, traditionelles Chinesisch, Vereinfachtes Chinesisch, Koreanisch, Indonesisch, Thai

Hauptanzeige



Messereignis



Traditionelles Chinesisch



DATENERFASSUNG UND PRÜFBERICHT



Produktionsbericht

- Echtzeituhr und Kalender für Informationen mit Zeitstempel
- Einen Monat Produktionsdatenspeicherkapazität via Flash-Speicher
- Detailliertes Prüfprotokoll
- Kundenspezifische Chargenprotokoll-Kopfzeilen, dem Produkt und Käufer entsprechend
- Einzigartige Methode zur unabhängigen Konformitätsüberprüfung:
- Herunterladen von Berichten über USB-Verbindung mit PC

PRODUKTEIGENSCHAFTEN (Fortsetzung)

LEISTUNGSSTARKE VERARBEITUNGSPLATTFORM

- Dual-Prozessor-Steuerung für mehr Genauigkeit, Geschwindigkeit und Funktionalität
- 32bit-ARM-Cortex-M3-Front-End-Hostprozessor
- MicroChip16bit dsPIC-Controller für spezielle Nadelerkennungs-Signalverarbeitung mit direkter digitaler Frequenzsynthese, Abstimmung, Filterung, Konvertierung, Diagnose und Host-Kommunikation
- 4,3-Zoll-Farb-LCD-Touchscreen
- USB- und Ethernet-LAN-fähig
- Zukunftsweisende Technologie

FLEXIBLE FÖRDERBANDKONTROLLE



Förderbandgeschwindigkeits- und Rückfahroptionen

- Förderband per Touchscreen an- und ausstellbar
- Einstellbare Förderbandgeschwindigkeit - von 15 bis 45 Meter pro Minute
- Per Software wählbare Rückweisungsaktion:
 - Stopp nach Erkennung
 - Rückfahren nach Erkennung
- Einstellbare Entfernungen für Stopp nach Erkennung
- Einstellbare Zeitsteuerung für Rückfahren nach Erkennung
- Tatsächliche Rückkopplung der Förderbandgeschwindigkeit wird in Echtzeit angezeigt
- Audio-visuelle Hinweise für Rückweisungsalarm

MECHANISCH

- Balanced Coil-Design *ohne* Magnete für bewährte hohe Empfindlichkeit
- Fest eingekapselter Messkopf und komplett verschweißter Stahlrahmen gewährleisten lebenslange Festigkeit, Haltbarkeit und Optik
- Nichtmagnetisierendes Wechselfeld erspart De-magnetisierung der Förderbandteile und schont Empfindlichkeitsleistung
- Edelstahl-Rollen, um sicherzustellen, dass die Förderbandunterseite länger sauber bleibt
- Förderband-Schnellfreigabemechanismus zur leichten Reinigung und Verminderung von Ausfallzeiten
- Sicherheitsschlüsselfunktion, um QS-Protokolle und die positive Freigabe von Waren unter Quarantänebetrieb zu unterstützen
- Praktisches Förderband-Auslaufdesign, um eine einfache Lokalisierung innerhalb eines durch die Wand verlaufenden Produktzugangs zu ermöglichen, ohne dabei die Möglichkeit der Vor-Ort-Wartung zu beeinträchtigen
- Mechanische Förderband-Sicherheitsanlaufsperr
- Förderband-Notfallstoptaste
- Manövrierbares Förderband auf abschließbaren Laufrollen für praktischen Systemstandortwechsel
- Abschließbarer aufklappbarer Schaltkastenendeckel für einfachen Wartungszugang
- Metall-Produktführungsteile und Förderbandschutzvorrichtungen

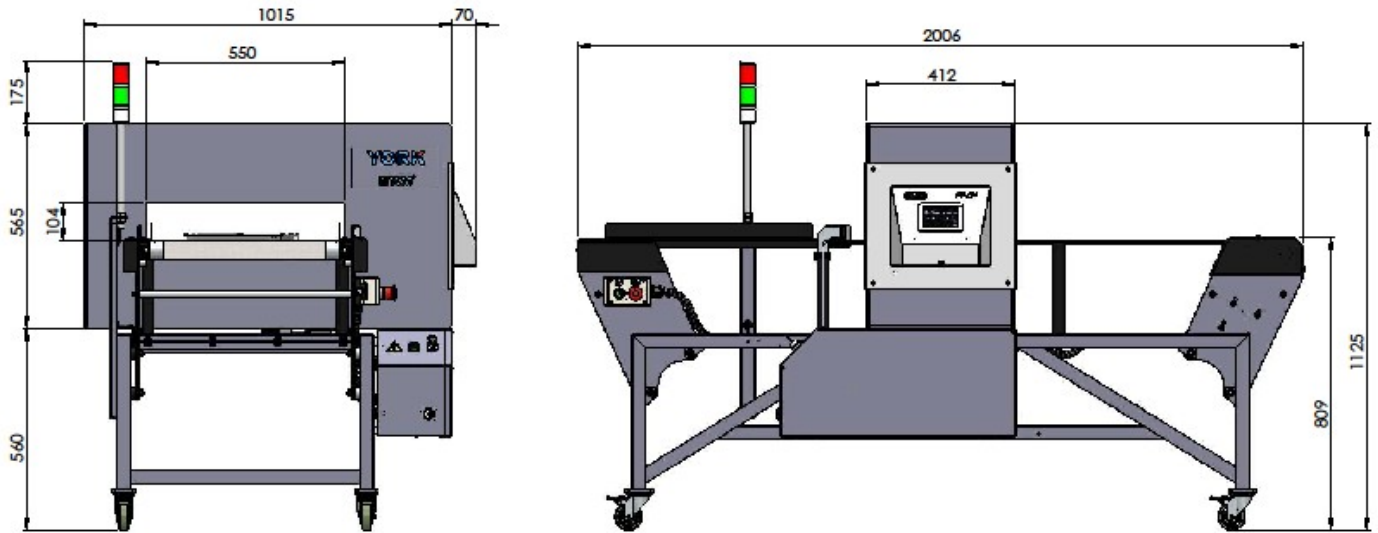


Innovative Produkte von YORK Technology Ltd. werden unter der Lizenz von TSM® hergestellt, einem Unternehmen

mit Sitz in Taiwan, das sich während der letzten 25 Jahre einen hervorragenden Ruf in Technologietransfer-Projekten erworben hat, nachdem es in Partnerschaft mit internationalen Textilmaschinen-Marken wie Eastman Cutting aus den USA arbeitete. York Technology Ltd. ist der alleinige Vertreter der kompletten Stoffpalette, Zuschnitte und anderen Produktbereiche der TSM-Marke in Europa. Bei Rückfragen stehen wir Ihnen gerne telefonisch oder unter www.yorktechnology.co.uk zur Verfügung.

TECHNISCHE DATEN

Gesamtabmessungen in Millimeter Modell ND-225:



Modelle	Erkennungsdurchlass / Tunnelgröße *				Empfindlichkeit Eisenkugeldurchmesser mm	Mechanische Daten	
	Breite		Höhe			Gesamtabmessungen mm	Gewicht Kg
	mm	Zoll	mm	Zoll			
ND-225	550	22	125	5	0,8	L 2200 x B 1084 x H 1128	357
ND-228	550	22	200	8	Weitere Größen folgen		
ND-2210	550	22	250	10	Weitere Größen folgen		

* Lassen Sie für einen reibungslosen Durchlauf durch den Tunnel auf dem Förderband ca. 12 mm (0,5 Zoll) Mindestabstand rund um das Produkt.
 ** Erkennungsempfindlichkeit gemessen im „luftleeren Raum“ an der schwächsten Stelle im Tunnel = Punkt „A5“ in der GAP-Kalibrierungstabelle.
HINWEIS 1: Die Empfindlichkeitsdaten gelten als allgemeine Richtlinie, die tatsächlich erreichbare Empfindlichkeit hängt von der jeweiligen Produkt-Größe, -Art und -Verpackung sowie der Betriebsumgebung ab.

SPEZIFIKATIONEN	
Alarmverfahren	Stopp oder Rückfahren nach Erkennung – per Software wählbar mit einstellbarer Entfernung / Zeitsteuerung
Alarmtyp	Signaltongeber mit wählbaren Alarmtönen und roter Leuchtbacke über Messereignis
Förderbandgeschwindigkeit	Werkseinstellung 30 m / Min - per Software von 15 bis 45 m / Min einstellbar
Produktionsdurchsatz	30.000 typische Elemente pro 8-Stunden-Schicht (Durchschnitt) bei 30 m / Min
<i>Gemäß EN 61010-1: 2001 wurde dieses Gerät für einen sicheren Betrieb entwickelt, solange folgende Bedingungen gewährleistet sind:</i>	
Förderbandbelastung (Max)	10 kg
Betriebsspannung	<i>Messkopf / Schaltkasten:</i> Universell 85 - 260 V / 50 - 60 Hz Einphasig (geerdet) <i>Förderbandmotor:</i> 115 oder 230 V einphasiger Wechselstrom – je nach Region festgelegt
Stromverbrauch	Max 2 A
Lagertemperatur	-10 °C bis +50 °C (15 °F bis 122 °F)
Betriebstemperatur	-5 °C bis +40 °C (23 °F bis 104 °F)
Relative Luftfeuchtigkeit (Max)	93 % für Temperaturen bis zu 45 °C (113 °F)
Verunreinigungsgrad	2 gemäß IEC 664
HINWEIS 2: Aus Gründen der elektrischen Sicherheit, elektromagnetischer Störanfälligkeit und Messgenauigkeit muss dieses Gerät geerdet werden.	

Als Teil eines kontinuierlichen Entwicklungsprozesses behält sich das Unternehmen das Recht vor, Spezifikationen und andere Produktinformationen ohne vorherige Ankündigung zu ändern

www.yorkdetection.com

Für weitere Informationen



York Technology Ltd . Tel: +44 778 883 3106. E-Mail: sales@yorkdetection.com
 Barholm House. Gatehouse of Fleet. Castle Douglas. DG7 2EZ. Schottland. Vereinigtes
 Königreich. Unternehmen in England und Wales unter Nummer 8173410 registriert.
 MwSt-Identifikationsnummer GB 140 9628 12 Eingetragener Firmensitz: 93 Wellington
 Road North, Stockport, Cheshire, SK4 2LR, Vereinigtes Königreich