

BALANCED-COIL 検針器

英国の YORK Technology Ltd. が考案した最新の検針器は、プライベート・ブランドの評判を維持するためにもコンプライアンス検証を可能にしながら、消費者を針刺し損傷から保護し、製品の完全を保證する次世代デジタル機器です。



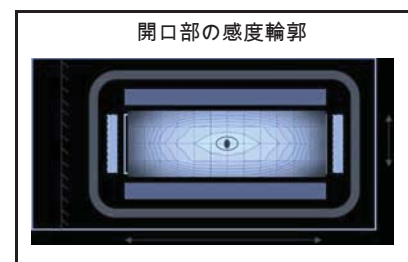
型式: ND-225

◇ 主要メリット

- ✓ 高感度 360° 貫通コイル
- ✓ 以下の盲点や手間がなくなります
 - 角や開口縁の死角
 - 9ポイントテスト
 - 製品の2度通し、反転、回転
 - 立ち入り禁止区域や「隔離」室の設置
 - ダブルヘッド検針
- ✓ 産業環境の電磁波耐性のための英国電磁気適合性 (EMC) 規格

BS EN 6100-6-2 に準拠した英国内設計

- ✓ 大容量フラッシュメモリによる先端適正評価データの保管-USBポートによるダウンロード
- ✓ 国際小売業者公認！



英国で設計・テストされ、証明済み検針技術を使った YORK 検針システムは、自動車用及び家用紡織品などの被服、履物その他肌に身につける縫製品に潜在的に危険な壊れた針の破片を確実になくす完全一体型検査ソリューションを提供します。



国際小売業者による「YDS」ブランド認定を数多く取得し、40 を超える国々に施設を持つ YORK Technology は、現在、繊維産業における効果的な金属検知ソリューションを見出すため balanced-coil 電磁気の応用に過去 14 年に及ぶ先駆的取組みを継続的に積み重ねています。

適切な金属の検知: 「Phase-detection」信号処理技術で、マシンのソフトウェアによる様々な金属の種類が識別が可能になります。つまり、非鉄ファスナー、装飾用鋏、アクセサリなどの他の金属を無視して、壊れた針の破片を検知することができます。



公認メタルトリム

特徴

ソフトウェア

- 不正アクセスからパスワード保護
- 事前設定のプラグアンドプレー機能の工場出荷時設定
- 最適な非鉄金属環境のための自動的製品学習
- 時刻調整可能な「テスト・ミー」警報プロンプトによる一貫した較正の確保
- 製品及び除去数の画面表示
- 修理を容易にするリアルタイム表示の先端マシン診断情報
- **多言語:** 英語、フランス語、ドイツ語、スペイン語、チェコ語、ギリシャ語、オランダ語、イタリア語、トルコ語、繁体字中国語、簡体字中国語、韓国語、インドネシア語、タイ語

メインディスプレイ



検知事象



データロギング及び適正評価報告



生産報告

- タイムスタンプ情報のためのリアルタイム時計及びカレンダー
- 1 カ月間の製品データ保存容量を持つフラッシュメモリ
- 適正評価監査証跡
- 製品やバイヤー毎のカスタムバッチ処理報告ヘッダー
- 独自の独立コンプライアンス検証方法
- PC への USB リンクによるダウンロード報告

特徴 (続き)

強力な処理プラットフォーム

- 精度、速度、機能性の向上を追求したデュアルプロセッサ制御
- 32ビット ARM Cortex-M3 フロントエンド・ ホストプロセッサ
- 直接デジタル周波数の合成、チューニング、フィルタリング、変換、診断及びホストコミュニケーションを備えた専用検針信号処理搭載マイクロチップ社 16ビット dsPIC コントローラ
- 4.3 インチカラー液晶 タッチスクリーン
- USB 及びイーサネット LAN 機能
- 将来性を考えた実現技術

フレキシブルなコンベア制御



ベルト速度・ 反転オプション

- タッチスクリーンによるコンベア起動
- 調整可能なベルト速度 - 毎分 15 ~ 45 回転
- ソフトウェアで選別できる除去アクション
 - 停止状態検知
 - 反転状態検知
- 調整可能な停止状態検知距離
- 調整可能な反転状態検知タイミング
- リアルタイム表示の実ベルト速度
- 除去警報の視聴覚インジケータ

機械的側面

- 証明済み高感度を追求した無磁気 Balanced Coil 設計
- 寿命強度、耐久性、外観を確保する完全に溶接されたスチール製フレームの頑丈なカプセル型検知ヘッド
- コンベア部品を消磁する必要がなく、感度性能を維持する非磁気交流磁界
- ベルト裏面が長期間汚れないようにするステンレス製スチールローラー
- 不稼働時間を最小限に抑えるためのクリーニングが容易なクイック・ ベルト取外しメカニズム
- 検疫作業中の品質保証プロトコル及び物品のポジティブリリースをサポートするセキュリティ・ キー機能
- 現場の保守性を損なうことなく、壁貫通式製品ゲートウェイに容易に配置できる便利なアウトフィードコンベア設計
- 機械的な安全コンベア起動インターロック
- 非常時コンベア停止ボタン
- 容易なシステム配置を追求したロック可能なキャスト車輪で移動する機動式コンベア
- 点検修理の容易さを追求したロック可能な蝶番付制御ボックス蓋
- 金属製品誘導装置及びベルト保護具

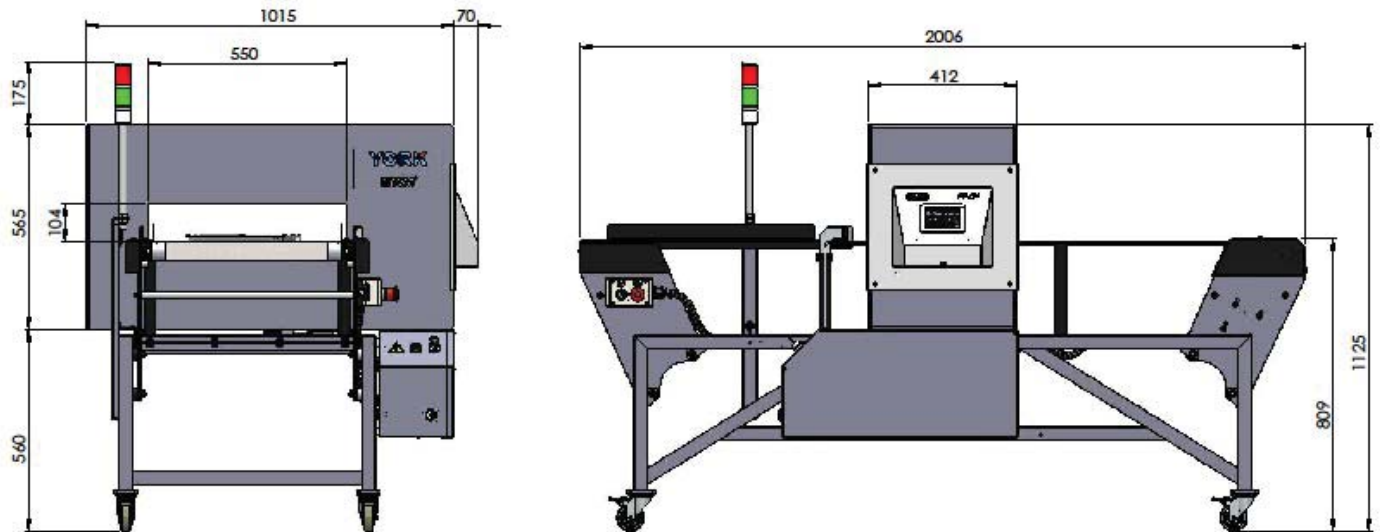


YORK Technology Ltd.の革新的製品は、台湾に本社を置く企業 TSM®社により製造されています。同社は、過去 25 年にわたり技術移転プロジェクトで非常に評価され名声を確立しており、Eastman Cutting USA などの国際的繊維機

械ブランドと提携しています。York Technology Ltd.は、ヨーロッパにおける完全な TSM ブランドの反延べ製品、裁断製品その他の取扱製品の唯一の販売代理店です。詳細につきましては、お電話でお問い合わせ頂くか、もしくは www.yorktechnology.co.uk をご覧下さい。

技術データ

全体寸法はミリ単位 型式IND-225:



型式	検知開口部 / トンネルサイズ *				感度 **	機械データ	
	ミリ	インチ	高さ ミリ	高さ インチ	鉄金属球 直径 ミリ	全体寸法 ミリ	重量 キログラム
ND-225	550	22	125	5	0.8	タテ 2200 x ヨコ 1084 x 高さ 1128	357
ND-228	550	22	200	8	他のサイズは追って		
ND-2210	550	22	250	10	他のサイズは追って		

*コンベアベルト上のトンネの通りを良くするには、製品の周囲に約 12 ミリ (0.5 インチ) のゆとりを与える。
 **トンネル内の最大の弱みである「フリースペース」で測定された検知感度は、ギャップ較正チャートでポイント「A5」。
 注 1: 感度データは、一般的なガイドとして提示され、実際に達成可能な感度は、お客様の製品に依存します サイズ、種類、包装、および動作環境。

仕様	
警報の方法	停止又は反転状態の検知 - ソフトウェアで選択可能な距離 / 時間調整付
警報の種類	選択可能な警報音付ブザー、検知事象に関する赤色光ビーコン
ベルト速度	工場出荷時設定毎分 30 回転 - ソフトウェアで毎分 15 ~ 45 回転に調整可能
製品処理能力	毎分 30 回転で 8 時間シフト (平均) 毎に 30,000 個の一般的物品
EN 61010-1 (2001 年) に従って、この機器は少なくとも以下の状態で安全であるよう設計されています。	
コンベア処理量 (最大)	10 キログラム
作業電圧	検知ヘッド / 制御ボックス汎用 85-260 V / 50-60 Hz 単相 (アース状態)
電流消費	コンベアモータ: 115 又は 230V 交流単相 - 地域仕様 最大 2 アンペア
保存温度	摂氏 -10° から摂氏 +50° (華氏 15° から華氏 122°)
運転温度	摂氏 -5° から摂氏 +40° (華氏 23° から華氏 104°)
相対湿度 (最大)	最大摂氏 45° (華氏 113°) までの温度について 93%
汚染度	国際標準規格 IEC664 で 2

注 2: 電氣的安全、電磁干渉及び測定精度の理由により、当機器はアースの必要があります。

開発プロセスの一環として、弊社は通告なしに仕様及びその他の製品詳細を変更する権利を留保します。

www.yorkdetection.com

お問い合わせ



York Technology Ltd . T: +44 778 883 3106. E: sales@yorkdetection.com
 Barholm House. Gatehouse of Fleet. Castle Douglas. DG7 2EZ. Scotland. UK.

イングランド及びウェールズ登記会社、会社番号 8173410. 付加価値税登録番号 GB 140
 9628 12 登記上の事務所: 93 Wellington Road North, Stockport, Cheshire, SK4 2LR, UK